

Verbessert



Steuersystem 9010/9020 LCD

[Das kompakte Gaswarnsystem]

MSA AUERs bewährtes Steuersystem für die Gaswarnung – das 9010/9020 LCD – bietet maximale Flexibilität und Sicherheit.

In Verbindung mit der breiten Palette von MSA AUER Gassensoren warnt das 9010/9020 LCD in einer Vielzahl industrieller und kommunaler Anwendungen zuverlässig beim Auftreten von gefährlichen Gaskonzentrationen.

Das fortschrittliche Design und die innovativen Merkmale des 9010/9020 haben sich bewährt und machen es damit zu einer sicheren Entscheidung für neue oder die Erneuerung konventioneller Anlagen.

Das 9010 LCD verarbeitet die Messsignale von einem Gassensor, während der 9020 LCD die Messsignale zweier unabhängiger Gassensoren verarbeitet.

Das ermöglicht eine hohe Dichte von Messstellen in einem 19"-Baugruppenträger [max. 20 Messstellen möglich] und führt zu einem kompakten, Platz sparenden Systemaufbau bei gleich bleibend hoher Zuverlässigkeit und Sicherheit.

Aufgrund der Ausstattung jedes Steuereinschubes mit einer selbst überwachenden Software [ATEX 94/9/EC] und einer eigenen Netzversorgung [230 V/24 V] wird eine hohe Sicherheit und Verfügbarkeit der Anlage gewährleistet.



9010/9020 LCD: Baugruppenträger zur Aufnahme von max. 10 Steuereinschüben 9010 bzw. 9020 [max. 20 Messstellen] oder als 19"/2-Baugruppenträger für max. 5 Steuereinschübe, bzw. 19"/5-Ausführung für max. 2 Steuereinschübe.



9010 LCD: Kompaktanlage zur Wandmontage [1 Messstelle]; IP 54.



9020 LCD: Kompaktanlage zur Wandmontage [2 Messstellen]; IP 54.



9020-4 LCD: Kompaktanlage zur Wandmontage für max. 4 Messstellen mit Sammelalarmierung. Nach © MED 96/98/EC geprüft [siehe auch Prospekt 07-517.2].

[Merkmale]

- Zugelassen für Anwendungen gemäß ATEX 94/9/EC.
- Fehlermeldung bei Umschaltung auf Ersatzstromversorgung.
- Große, umfangreiche Anzeige des Systemzustandes [z. B. Überlaufanzeige „EEEE“].
- Geeignet für den Anschluss einer Vielzahl von Fernmesskopftypen.
- Wahl der Anzeige von LEL, LELm, PPM, %Vol, g/m³ oder ohne Maßeinheit.
- Interne Status- und Fehlerdiagnose [wählbar selbthaltend/nicht selbthaltend].
- Anwenderfreundlicher Betrieb.
- Umfangreiche Systemfunktionen.
- Auf Wunsch auch mit Sammelalarmverdrahtung.
- Konfiguration über externen Laptop möglich.
- Menügeführte Bedienung.
- Bedienung mit großen Membrantasten.
- Bis zu 20 Messstellen pro 19"-Baugruppenträger.
- Individuelle Anschlussklemmen pro Einschub.

[LCD Display]

Das 9010/9020 LCD verfügt über eine große vierstellige, hinterleuchtete 7-Segment Flüssigkristallanzeige und extrem helle Warn-LEDs. Damit ist eine hervorragende Lesbarkeit der Messsignalanzeige und Wahrnehmung der Alarme gewährleistet.

Alle wichtigen Informationen, wie Alarm-Status, Gaskonzentration und Einheit, sowie die wichtigsten Einstellungen wie Kalibrierintervall, Time-out Funktion, Alarmverzögerung EIN und Alarmunterdrückung sind auf einen Blick klar erkennbar.

[MAK-/Kurzzeit-Werte]

Im Betrieb des Steuersystems 9010/9020 mit Sensoren zu Messung toxischer Gase können zusätzliche Optionen für die MAK- bzw. Kurzzeit-Wertmessung eingestellt werden.

[Sensorverkabelung]

Abhängig von der Anwendung sind Fernmessköpfe mit 2-, 3- oder 4-adrigem Kabel anschließbar.

[Vorteile]

- Geeignet für eine Vielzahl von Anwendungen in der Industrie.
- Eine Version kann wahlweise an passiven oder aktiven [4–20 mA] Fernmessköpfen angeschlossen werden.
- Eine preiswertere Version für ausschließlich aktive Sensoren [4–20 mA] ist ebenfalls verfügbar.
- Hohe Verfügbarkeit der Steuereinschübe.
- Für die Justierung und Kalibrierung sind keine zusätzlichen Werkzeuge notwendig. Die Sicherung erfolgt durch Passwortschutz.
- Hohe Überwachungsichte.

Jeder Steuereinschub verfügt über individuelle LCD-Anzeigen für jeden Messkanal, sowie drei Taster zur Konfiguration, Justierung und andere Bedienfunktionen im Normalbetrieb.

Ein spezifischer Passwortschutz für verschiedene Bedienfunktionen verhindert das versehentliche Verstellen von Sicherheitsfunktionen und unerwünschten Manipulationen. Die Displays zeigen für jeden Messkanal den Messwert und gegebenenfalls Fehlerzustände an.

9020 Steuerkarten besitzen einen gemeinsamen Relaisatz für C [Warnung] W [Voralarm] A [Alarm]. Es besteht jedoch die Möglichkeit, die Ausgänge jedes Kanals mit Optokopplern auszurüsten, um alle Meldungen einzeln auswerten zu können.

Jeder Steuereinschub besitzt zwei einpolige Relais [SPDT] mit Umschaltkontakten für den zweiten [W] und dritten [A] Alarm [Sammelalarmlinien für die beiden Messkanäle des 9020 LCD].

Das analoge Ausgangssignal [0–20 oder 4–20 mA] kann für jeden Kanal linearisiert werden.

Zusätzlich ist auch eine RS-485 Schnittstelle zur Verbindung mit einem Drucker verfügbar.

Ein spezielles Übertragungsprotokoll kann zur Weiterleitung von Systemdaten, wie Systemkonfiguration, Gaskonzentration, Alarm- und Fehlerzustände, Alarmunterdrückung und Reset verwendet werden.

Ein ModBUS RTU Protokoll kann für Druckeranschluss, aber auch für Aufschaltung auf ein Prozessleitsystem genutzt werden. Einzelheiten auf Anfrage.

Neben der Verarbeitung der Strom- und Spannungssignale, übernimmt das 9010/9020 LCD auch die Strom- und Spannungsversorgung der Gassensoren.

Das Steuersystem 9010/9020 LCD kann so konfiguriert werden, dass es den strengen Anforderungen der ATEX Richtlinie 94/9/EC für die Überwachung brennbarer Gase, oder anderer Anwendungen der stationären Gasmesstechnik entspricht.

[Zulassungen]

Das 9010/9020 LCD Steuersystem ist mit folgenden Zulassungen lieferbar:

Europa: EN 61779-1, EN 61779-4, EN 50271, EN 50104, EN 50402 [INERIS 00ATEX0028X], SIL 2 [in Zulassung], SBG Certificate No. 213.010 SOLAS 74/88 [MED 96/98/EC]

RINA Certificate no. ELE 04 CS 176101,

China: CCCF GB 16808-97 [in Zulassung]

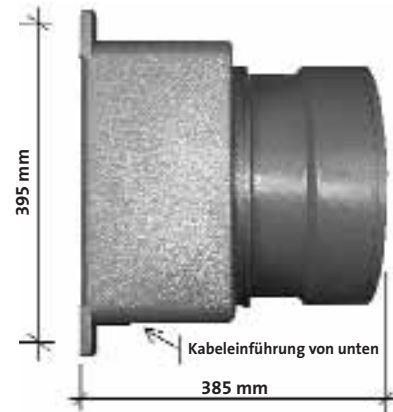
USA: MET Laboratories, Inc. Listing no. E112409, FM approval [in Zulassung]

Russland: Pattern Approval Certificate of Measuring Instruments DE.C.31.001A No. 22292, GOST R ROSS DE.GB05.V02463

Ukraine: Pattern Approval Certificate of Measuring Instruments No. UA-MI/1-1921-2006



Druckfest gekapseltes Gehäuse zur Aufnahme eines 19"/2-Baugruppenträgers.



Zur Installation in den Zonen 1 und 2.

[Abmessungen der Baugruppenträger]

Anzahl der Module	Gewicht [kg]	Breite [mm]	Höhe [mm]	Tiefe [mm]
10	12,50	482,60	132,50	270,00
5	6,60	279,52	132,50	270,00
2	3,00	157,60	132,50	270,00

[Abmessungen der Wandgehäuseversionen]

Anzahl der Module	Gewicht [kg]	Breite [mm]	Höhe [mm]	Tiefe [mm]
1	2,00	255,00	180,00	90,00
2	11,00	300,00	400,00	150,00
1 bis 5	3,00–4,50	205,00–355,00	223,00	360,00

[Technische Daten]

Stromversorgung	115/230 VAC ±15% 50/60 Hz 24 VDC + 15% -20%	
Leistungsverbrauch [Stromaufnahme]	9010 LCD	9020 LCD
■ AC Versorgung 24 VA Transformator	13 VA	15 VA
■ DC Versorgung 24 VDC nominal	3 W	4 W
Sensorversorgung		
■ Konstant Strom 5–500 mA	5–500 mA	
■ Konstant Spannung	3–24 VDC	3–24 VDC
Anschlussart der Sensoren	2-3-4-adrig	
Klemmen im Anschlussbereich	Für Adern von bis zu 2,5 mm ²	
Eingangssignale	10–200 mV, 4–20 mA	
Ausgangssignale [linearisierbar]		
■ Analog [normal]	0–20/4–20 mA [einstellbar],	
■ Analog [Fehler]	0/2/4/20 mA/fest [auswählbar]	
Serielle Schnittstelle	RS-485	
3 Alarmschwellen	C [Vorwarnung] – W [Voralarm] – A [Alarm]	
Alarmausgänge		
■ Relaiskontakte [SPDT]	5 A @ 24 VDC/250 VAC*	
■ Optokoppler [open Collector]	30 mA @ 24 VDC max.* *ohmsche Last	
Fehler und Messbereichsunterschreitung		
■ Mit Relais	Sammelrelais für beide Kanäle des 9020 LCD	
■ Mit Optokoppler	Individuell für jeden Kanal	
Alarm Konfigurationen		
■ Reset	selbsthaltend/nicht-selbsthaltend	
■ Alarmverzögerung	0-9999 Sekunden einstellbar	
■ Autom. Alarmunterdrückung [Inhibit]	mit speziellem Passwort	
■ Manuelle Alarmunterdrückung [Inhibit]	mit speziellem Passwort	
Ansprechzeit der Elektronik	< 0,5 sec für 100% Messbereich	
Null- und Empfindlichkeitsdrift	< ±0,5% vom Messbereichsendwert, ±1 Digit/Monat	
Wiederholbarkeit	±1% vom Messbereichsendwert, ±1 Digit/Monat	
Betriebstemperatur	–10 °C bis +55 °C	
Lagertemperatur	–20 °C bis +70 °C	
Feuchtigkeit	90% r.F., nicht kondensierend	
Vibrationen	Unter normalen Betriebsbedingungen [10 bis 55 Hz, 0,15 mm Auslenkung] keine Beeinträchtigung	
LCD Anzeige	Hinterleuchtete 4-stellige 7-Segment LCD Anzeige	
Optische Alarmer	Sehr helle LEDs	
Aufwärm- und Selbstdiagnosezeit	60 s/Kanal	
Time-out Funktion	2–6 min. einstellbar	

Ihr direkter Kontakt

MSA AUER GmbH
Thiemannstraße 1
12059 Berlin
Germany
Telefon +49 [30] 68 86-24 90
Telefax +49 [30] 68 86-24 20
E-Mail info@auer.de

Büro Österreich
Telefon +43 [22 72] 63 360
Telefax +43 [22 72] 63 360-20
E-Mail info@msa-auer.at
www.msa-gasmesstechnik.de

Technische Änderungen vorbehalten

ID 07-516.2 DE/04/N/11.08/HA

Default- und Konfigurationsdaten in EEPROM/MP gespeichert

Sicherheitsfunktionen

■ AC/DC Umschaltung	Automatisches Umschalten auf Notstrom durch elektronische Schalter im Fall eines Netzausfalls [Parallelbereitschaftsbetrieb]
■ Zugriffskontrolle	mit speziellem Zugriffscode und Passwort
■ Selbstdiagnose	Mit Watch-dog und Checksumme

A/D Wandler

■ Für Steuerung	16 bit ± 1 @ 25°C mit 4 multiplex Eingängen
■ Für analog Signal	16 bit ± 1 @ 25°C mit 2 multiplex Eingängen

Größe Front Panel

3 HE x 8 TE [erweiterte Europakarte]

Gewicht

720 g

Elektrische Schutzklasse

II

ATEX

Ⓢ II [2] G [1] G Zertifikat INERIS 00 ATEX 00 28X
Ⓢ II 2G EEx d IIC T5 IP 65 EC-Typ
Zertifikat INERIS 01 ATEX 0057 Ex geschützte Gehäuse

Zulassungen

EMC 89/336/EEC-EN 50270
TEST REPORT 78550 EMC NEMKO
Niederspannungsrichtlinie 73/23/EEC
TEST REPORT 78550 SAF NEMKO
VIBRATIONEN [nur 9020-4 LCD]
NEMKO IND 2172-1/03

[Bestellinformation]

10093583	9010 LCD 24 VA mV & mA
10093585	9010 LCD 24 VA 4–20 mA
10093582	9020 LCD 24 VA mV & mA
10093584	9020 LCD 24 VA 4–20 mA
10093662	9010 LCD zur Wandmontage IP 54
10093663	9020 LCD zur Wandmontage IP 54
10093664	9020-4 LCD zur Wandmontage IP 65
10094046	Opto-isolator Karte common collector
10094047	Opto-isolator Karte common emitter
10093586	9010 Platine Allzweck
10093588	9020 Platine Allzweck
10029373	9010/9020 Klemmeneinheit
10029374	9010/9020 Blindplatte
10029329	9010/9020 BGT 19"/5 für max. 2 Steuereinschübe
10029370	9010/9020 BGT 19"/2 für max. 5 Steuereinschübe
10029328	9010/9020 BGT 19" für max. 10 Steuereinschübe
10035782	9010/9020 Gehäuse für 19"/2 BGT und Anschlussystemen für max. 5 Steuereinschübe
10035783	9010/9020 Gehäuse für 19"/5 BGT und Anschlussystemen für max. 2 Steuereinschübe

Ex geschützte Gehäuse [ATEX] sind lieferbar

MSA AUER
The Safety Company